

Приложение № 22
к паспорту государственной услуги,
оказываемой исключительно через единые
центры по оказанию государственных
услуг субъектам предпринимательства
по принципу «одно окно»

ПАСПОРТА НА ГАЗОВЫЕ ОБОРУДОВАНИЯ



АОГВ что это такое

Многим из тех, кто озадачился покупкой газового котла АОГВ, сначала может показаться непонятным такое название котла. На самом деле всё просто.

АОГВ — это аббревиатура, ее расшифровка — Аппарат Отопительный Газовый Водонагревательный. Цифра, которая стоит после этой аббревиатуры, указывает на мощность газового котла. Например, расшифровка аббревиатуры АОГВ-11.6 говорит о том, что данный газовый отопительный аппарат имеет мощность 11,6 кВт, АОГВ-17,4 соответственно 17,4 кВт и т.д.

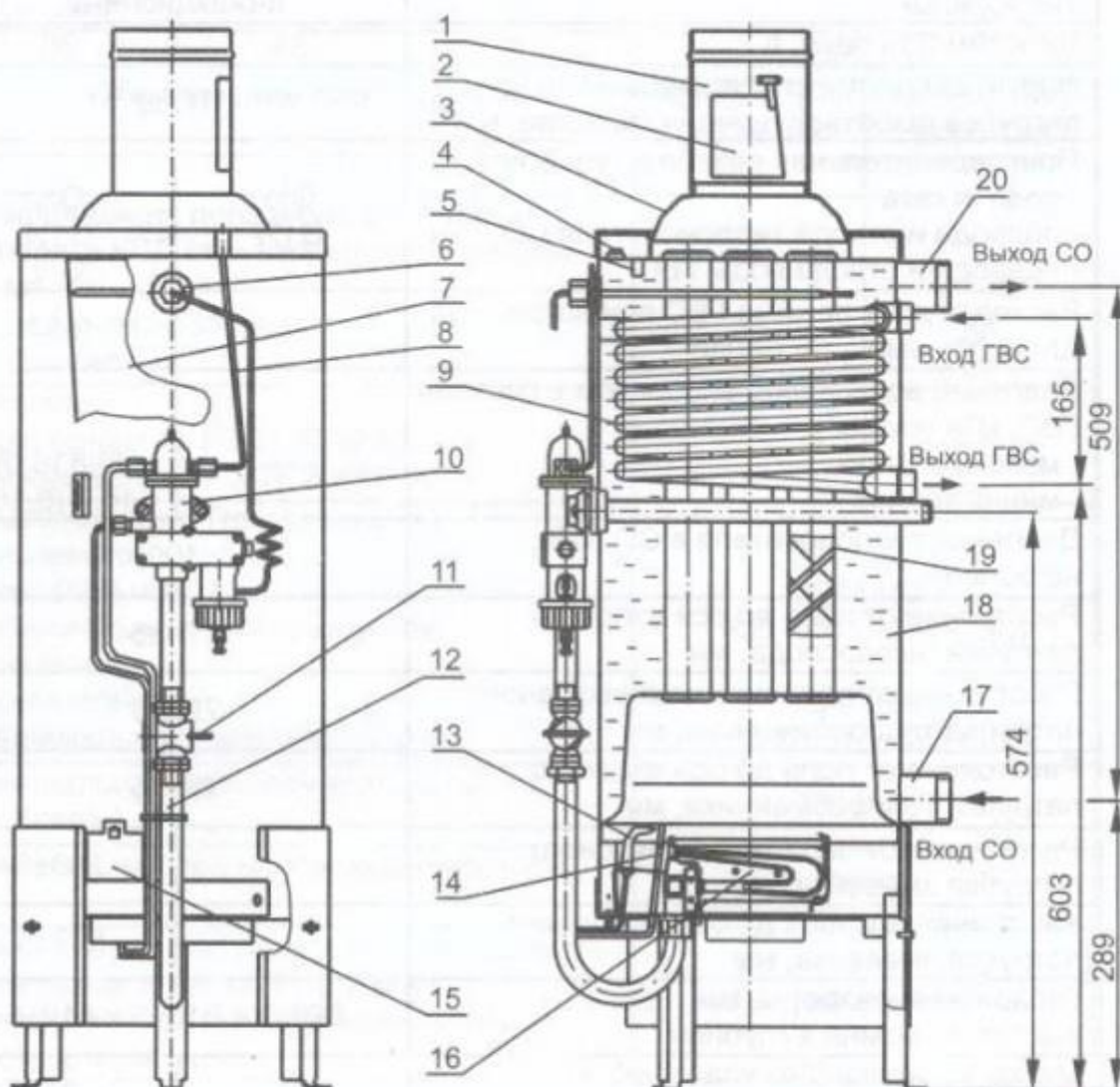
Рассмотрим котлы АОГВ на примере популярных котлов, выпускаемых на заводе города Жуковский, производства ЖМЗ.

Энергонезависимые газовые котлы АОГВ-11.6-3 предназначены для отопления частного дома, гаража или других помещений. Выпускаются только в напольном варианте. Бытовые версии котлов имеют линейку от 11 до 29 кВт мощности. Основным видом топлива котла АОГВ служит природный газ.

Нагрев воды происходит при помощи газовой горелки, расположенной под баком-теплообменником снизу котла. При замене форсунок газовой горелки возможно использование котла и на сжиженном газе. Корпус и теплообменник котла выполнены из стали. Теплообменник для нагрева воды имеет трубчатое строение, что способствует его достаточно высокому КПД.

Входной и выходной штуцер, для подключения теплоносителя расположены на задней части корпуса котла. Диаметр этих штуцеров составляет 40 мм или 1 1/2 дюйма. Внизу располагается «обратка», вверху — «прямая». Дымовой канал подсоединяется к верхней части корпуса котла АОГВ, диаметр дымохода должен составлять не менее 120 мм.

УСТРОЙСТВО АППАРАТА



- | | |
|-----------------------------|--|
| 1 Тягопрерыватель | 12 Газовод |
| 2 Дверца тягопрерывателя | 13 Запальник |
| 3 Кожух | 14 Термопара |
| 4 Датчик тяги | 15 Зеркало |
| 5 Патрубок для термометра | 16 Горелка |
| 6 Термобаллон-сильфон | 17 Штуцер подвода
теплоносителя из СО |
| 7 Дверка | 18 Бак-теплообменник |
| 8 Кабель датчика тяги | 19 Турбулятор |
| 9 Змеевик (для АКГВ-11,6-3) | 20 Штуцер отвода
теплоносителя в СО |
| 10 Блок автоматики | |
| 11 Кран газовый | |

Рисунок 1 - Аппарат комбинированный (отопительный) газовый бытовой ЭКОНОМ